

- ★ ★ Premium Qualitäts-Systeme
- ★ ★ Made in Europe
- ★ ★ Gestelle • Module • Wechselrichter



NACHHALTIGE ENERGIEERZEUGUNG MIT AGRIPV LÖSUNGEN FÜR DIE LANDWIRTSCHAFT

WIR TROTZEN DEM KLIMAWANDEL & PRODUZIEREN
DEN STROM FÜR DIE ENERGIEWENDE!



info@agripv.de



+49 (0)8131 3307 738



www.agripv.de

MEHR ALS 10 JAHRE AGRIPV ERFAHRUNG

SOLARENERGIE UND LANDWIRTSCHAFT - GETESTET IM HEISSEN KLIMA ÄGYPTENS

Universität Heliopolis (Entwicklung in 2013)

- 15 kWp mit 84 Almaden Premium Glas- Glasmodulen M40
- 40% Transparenz bietet optimale Lichtdurchlässigkeit für das Pflanzenwachstum
- 3-4 Ernten pro Jahr
- Direkte Nutzung von Strom für Wasserpumpen und Entsalzungsanlagen



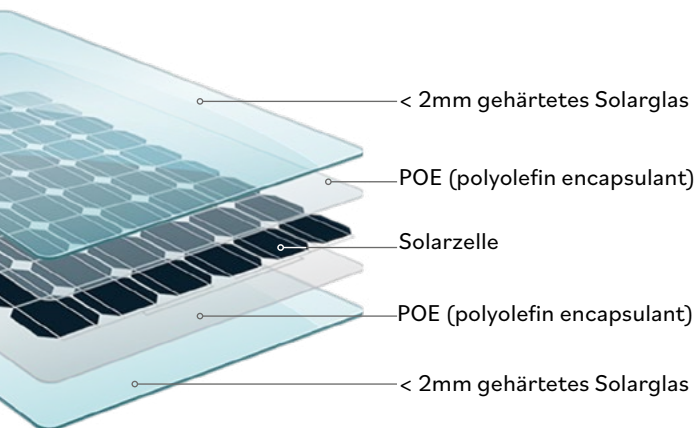
Wahat Wüste, Ägypten (Bau in 2014)

- 53 kWp mit Almaden Premium Glas- Glasmodulen M40
- 40% Transparenz bietet optimale Lichtdurchlässigkeit für das Pflanzenwachstum
- 3-4 Ernten pro Jahr
- Die Energieerzeugung ist ausreichend für den Betrieb von 2 Lorentz-Pumpen mit 15 PS und 25 PS
- Das aus großer Tiefe geförderte Wasser (Pumpe 1) wird direkt in die Entsalzungsanlage gepumpt (Pumpe 2)



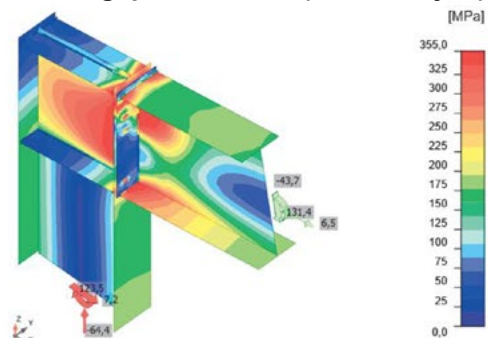
HERAUSRAGENDE EIGENSCHAFTEN UNSERER MODULE

2 mm gehärtetes Solarglas mit extrem haltbarer Antireflexionsbeschichtung
optional geschützt durch besonders stabile Aluminiumrahmen



- Schlankes Moduldesign - Ultradünn - Ultraleicht
- Semirtransparentes Doppelglasdesign
- Hervorragende Leistung bei Wind-/Schneelast
- Resistent gegen Umwelteinflüsse
- Einfache Reinigung
- Höchste Beständigkeit gegen Mikrorisse
- Feuerbeständigkeit
- Hervorragende Leistung bei schwachem Licht
- Erweiterte Garantie
- Positive Leistungstoleranz (Plussortierung)
- PID frei

Statisch geprüfte Profile (FEM-Analyse)



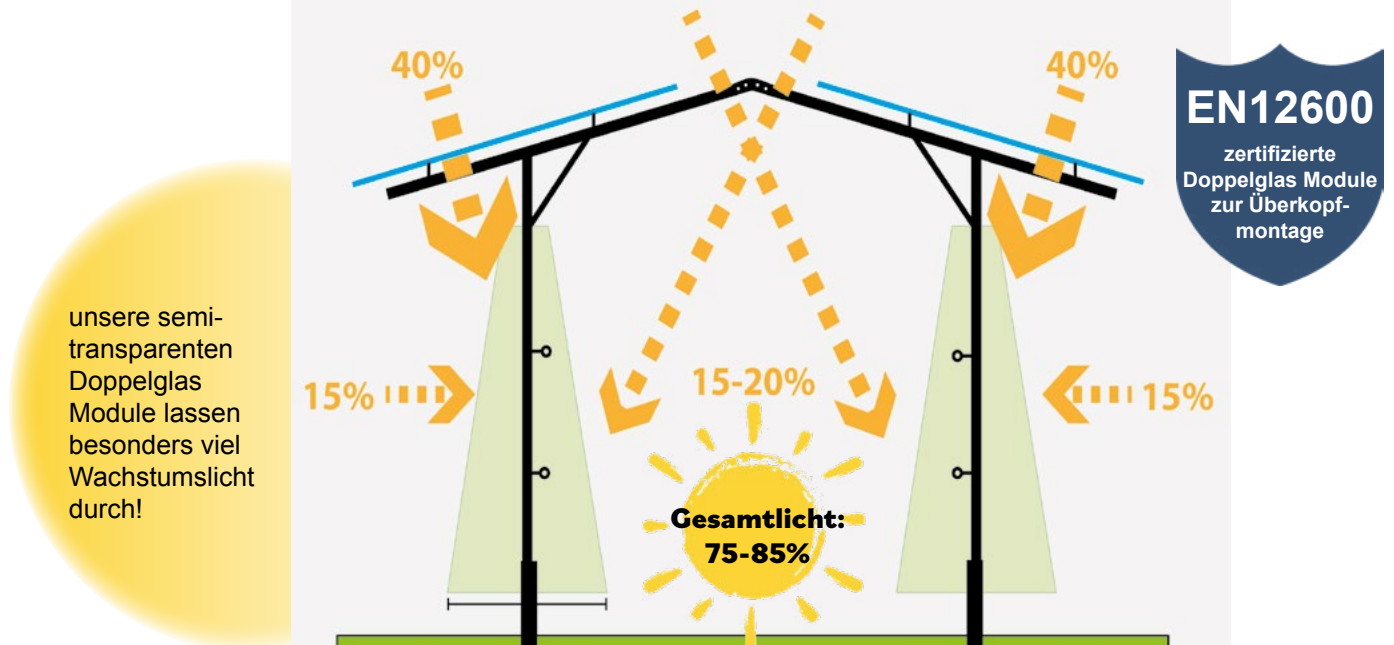
AGRIPV: OHNE LICHT KEIN WACHSTUM!

Lange Zeit galten die Vorbehalte von Landwirten und Obstbauern der durch die PV Module verursachten Reduzierung der den Pflanzen zur Verfügung stehenden Lichtmenge. Dabei wurde zu wenig beachtet, dass große Unterschiede hinsichtlich der notwendigen Lichtmenge je nach Pflanzenart und -züchtung bestehen. Eine grobe Kategorisierung haben wir in der Tabelle unten vorgenommen.

Allgemein gilt, dass aufgrund des Klimawandels immer mehr Pflanzen die volle Sonneneinstrahlung gar nicht mehr vertragen und in großem Umfang z.B. durch Folientunnel vor zu starker Sonne geschützt werden müssen.

Weitere Unterschiede bestehen im Wachstumszyklus. So sind junge Pflanzen meist sehr empfindlich gegen zu hohe (UV-)Sonneneinstrahlung und gedeihen besser bei einer Verschattung. Aber auch Beeren, die nach der Tabelle viel Sonne brauchen, haben im Praxistest auf einem 3,3 Hektar großen Himbeerhof in Babberich, Niederlande im Vergleich zum konventionellen Himbeeranbau unter Folientunneln einen um ca. 6 Prozent höheren Netto-Ertrag erbracht.

wenig Sonne	Zwischenbereich	Mittlere Sonne	Zwischenbereich	Starke Sonne
Feldfrüchte: z.B. Kartoffeln, Rüben, Bohnen	Zwiebeln, Gurken, Zucchini	Raps, Hafer, Karotten, Kohl	junge Pflanzen, Beeren, Kernobst, Steinobst	Weizen, Mais, Sonnenblumen, Kürbisse



Eine weitere Erkenntnis aus den vielen wissenschaftlichen Untersuchungen zum Thema AgriPV ist die Tatsache, dass bei ausreichend Wasser eine Beschattung bei vielen Ackerfrüchten zu Mindererträgen führt, bei Dürre aber der gegenteilige Effekt eintritt. Dies hängt damit zusammen, dass bei Sonnenlicht das pflanzliche Wachstum verstärkt wird. Viel Licht sorgt für hohe Biomasseerträge.

Bei **intensiver Sonneneinstrahlung mit hohen Verdunstungsraten und geringen Niederschlägen** schlägt dies aber ins Gegenteil um. Die Pflanzen stellen zum Überleben das Wachstum ein.

Bei Verschattung z.B. durch AgriPV **erhöhen viele Pflanzen das Wachstum** ihres photosynthetisch aktiven oberirdischen Blattmaterials, **um die Lichtreduzierung auszugleichen**. Dies erklärt, dass z.B. bei Gemüse und Salaten, die AgriPV-Verschattung Vorteile bringt, weil der oberirdische Teil der Kultur wirtschaftlich interessant ist. Von einer Beschattung durch aufgeständerte AgriPV profitieren etwa Beeren, Obst und Fruchtgemüse (z.B. Zucchini, Auberginen, Paprika).

Als Fazit kann festgestellt werden, dass die meisten Pflanzen eine Verschattung bis zu ca. 20 % ohne nennenswerte Ertragseinbußen tolerieren.

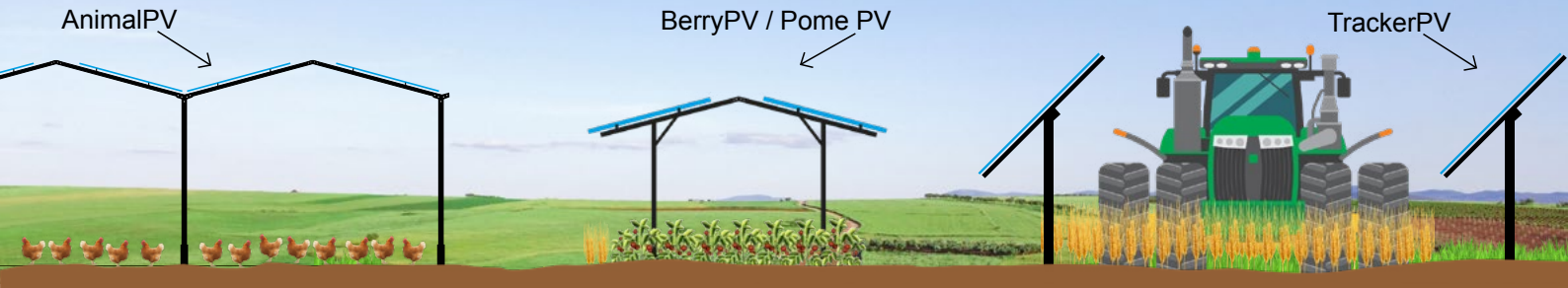
Dies entspricht in etwa den Klimaschwankungen verschiedener Erntejahre.

Unsere Anlagen mit semi-transparenten Modulen berücksichtigen diese Erkenntnisse. Die gesamte Lichtbilanz liegt bei durchschnittlich 80 % (siehe Abbildung).

Eine solche Lichtbilanz ist bei Standardmodulen (0 % Transparenz) und auch bei vollflächig belegten Doppelglasmodulen (max. 5 % Transparenz) nicht möglich. Bei einer höheren Verschattung als 20 % leiden die Erträge folgender Kulturen: Futterpflanzen, Blattgemüse, Knollen und Hackfrüchte, sowie den meisten Getreidesorten.

GRIDPARITY AGRIPV: SO VIELSEITIG WIE DIE LANDWIRTSCHAFT

Optimale Nutzung für alle Flächen und Pflanzen



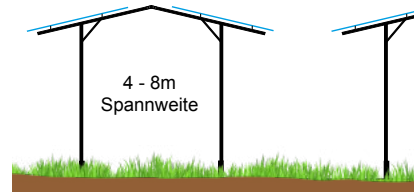
AgriPV Anlagen können die Erträge erhöhen. Während Obst- und Gemüsepflanzen geschützt unter der AgriPV Gestellen gedeihen, kann der normale Ackerbetrieb weitergeführt werden und zugleich erzielt man Strom mithilfe der PV-Module. Dieser Strom kann wiederum u.a. für Kühlhäuser oder elektrisch betriebene Traktoren und Erntemaschinen genutzt werden.

1 BERRY PV (S & M)



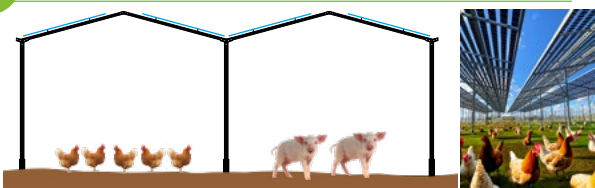
aufgeständerte AgriPV Anlagen zum geschützten Anbau von Obst und Gemüse mit Doppelglas Modulen in verschiedenen Transparenzgraden

2 POME PV (L bis XXL)



aufgeständerte AgriPV Anlagen für große Feldplantagen mit robusten und transparenten Doppelglas Modulen zum geschützten Pflanzenanbau und gleichzeitiger Energiegewinnung.

3 ANIMAL PV



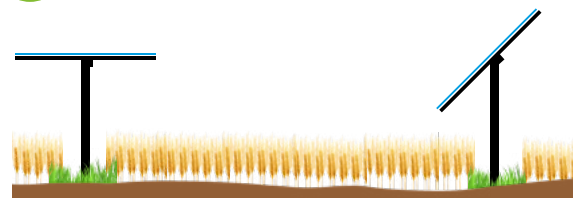
aufgeständerte AgriPV Anlagen zur geschützten Tierhaltung mit transparenten Doppelglas Modulen

5 FENCE PV



PV-Zäune mit bifazialen Doppelglas Modulen. Große Erntemaschinen können zwischen den Zaunreihen hindurchfahren.

4 TRACKER PV



Tracker-Systeme, die der Sonne im Tagesverlauf folgen und somit optimale Stromerträge generieren. Gleichzeitig können große Erntemaschinen zwischen den einzelnen Trackern hindurchfahren und die Ackerfläche bewirtschaften. Ideal auch für die Tierhaltung.

BERRYPV & POMEPV

Fallstudie: Solarstrom über der Apfelplantage in Kressbronn

bis zu
1500 MWh
pro ha
p.a.



Die Agri-PV-Pilotanlage oberhalb der Apfelplantage des Obsthofs Bernhard besteht aus einem Metallgerüst, auf dem Solarmodule montiert sind. Es handelt sich um besonders stabile Almaden-Doppelglasmodule mit einer Transparenz von ca. 40%. Der erzeugte Ökostrom wird in das Netz des Energiever-

sorgers Regionalwerk Bodensee eingespeist. „Die Agri-Photovoltaik ist eine große Chance für die Landwirtschaft, die Nachhaltigkeit und die Energieversorgung“, sagte Ministerpräsident Kretschmann, der zur Einweihung der Anlage gekommen war. Sie bietet Schutz vor Wetterereignissen wie Hagel, Starkregen oder Nachtfrost. Das System soll auch den Einsatz von Pestiziden, Pflanzenkrankheiten und Schädlingsbefall reduzieren.

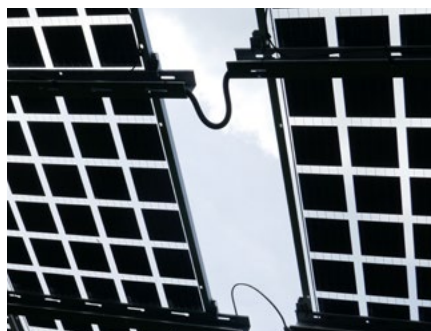


Erste Zwischenergebnisse des Fraunhofer ISE Instituts zum Forschungsprojekt an der vor zwei Jahren installierten Agri-PV-Anlage in Kressborn zeigen, dass

- die unter den Anlagen angebauten Kulturen von der Teilveranschattung profitieren,
- die Module dank der Kühlung durch die Pflanzen auch mehr Strom produzieren als zuvor angenommen,
- 70 Prozent der Pflanzenschutzmittel auf der Fläche unter der Agri-PV-Anlage eingespart wurden.
- der Bewässerungsbedarf um 50 Prozent gesenkt wurde,
- die Agri-PV-Anlage über 20 Prozent mehr Strom produziert, als das Konsortium aufgrund der Simulationen (nach PVSyst) erwartet hatte.



leichte Fixierung von Spanndrähten.



Einfache elektrische Verbindung der Modultische



Sichere Montage von Wechselrichtern

AGRIPV IM OBSTBAU

Die Reihenabstände sind im Wesentlichen durch die Art der angebauten Früchte bestimmt, wobei sich die Einteilung in zwei Gruppen in der Praxis bewährt hat: Niedrigere Aufständungen für Beerenkulturen oder Gartenbau und höhere Aufständungen für Baumkulturen wie z.B. Kern- oder Steinobstfrüchte. Bei beiden Installationsarten liegen die Reihenabstände bei 5-7 m, passend zu den Pflanzenreihen.

Anschlussleistungen und Erträge je Hektar (ha)

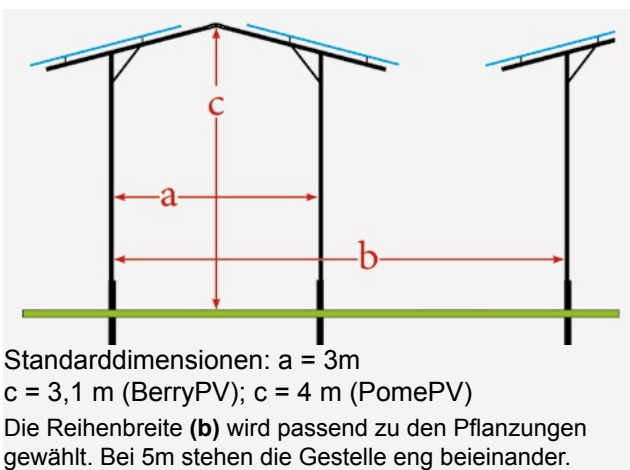
Reihenbreite (b) für Bausatz M	5 m	6 m	7 m	Reihenbreite (b) für Bausatz M	5 m	6 m	7 m
Reihen je ha	20	17	14	Stromertrag MWh pro ha**	1.210	1.020	865
kWp/Reihe*	55	55	55	Stromertrag/ha p.a. bei € 0,12 kWh	€ 145.000	€ 122.000	€ 104.000
KWp/ha*	1.100	930	785	Amortisation in Jahren	4,8	5,7	6,7

*Grundlage: B40-305 Wp Module mit 40 % Transparenz

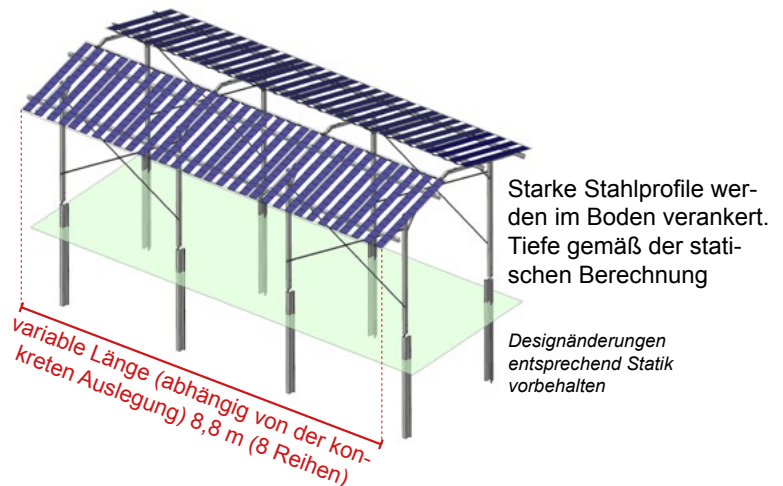
**Bereich Bodensee 1.100 kWh/kWp

Durch die Verwendung bifazialer Module ergeben sich sogar Zusatzerträge von 10-15 %.

Eine Anlage über einer Kernobstplantage (z.B. Apfelbäumen) erbringt im Bereich Bodensee Erträge von ca. 1150 kWh/KWp und in Südtirol von über 1250 kWh/KWp.

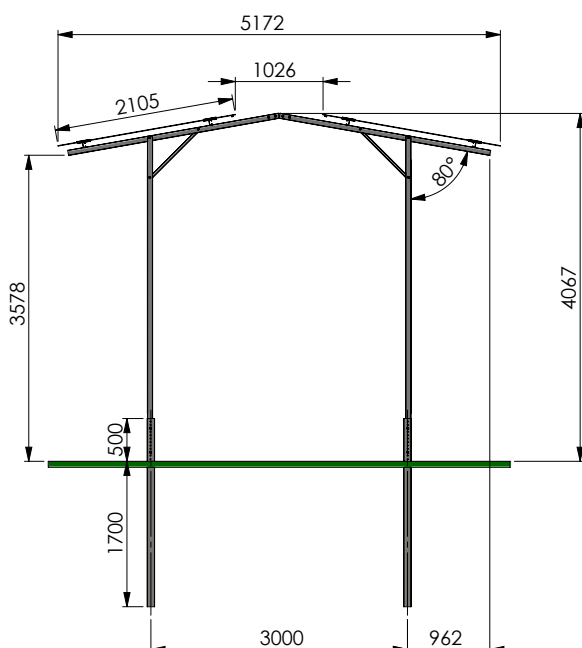


Großanlagen bis zu 10 MWp und mehr: **16 Module, ca. 5 kWp**



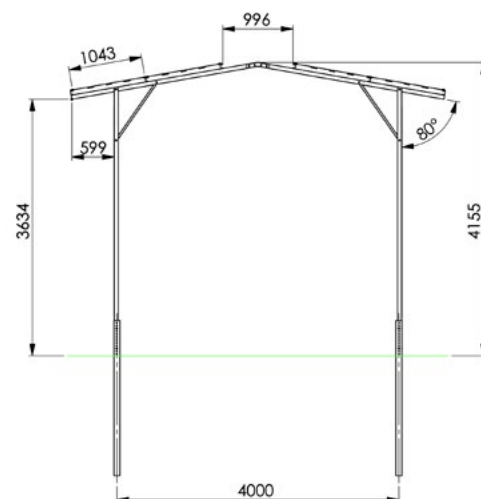
BerryPV [M] Art. Nr. G6660

Höhe Stütze: variabel von ca. 3,30 bis 4m
Höhe Mitte: Stütze + ca. 30cm



PomePV [L] Art. Nr. G7040

Höhe Stütze: variabel von ca. 3,30 bis 4m
Höhe Mitte: Stütze + ca. 30cm
2 Module je Seite



AGRIPV SYSTEME

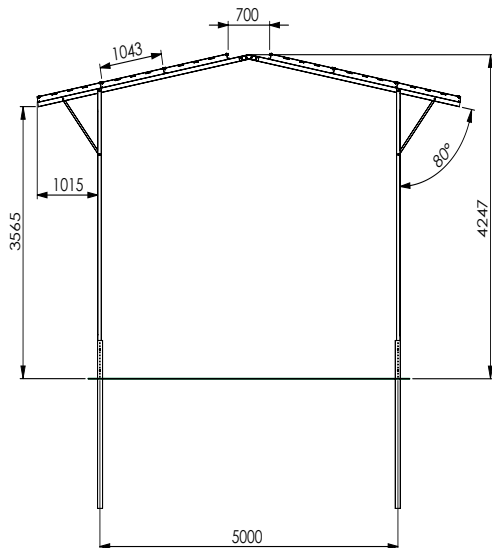


Schlüsselfertige Lösung
inkl. Stahlkonstruktion nach statischer
Berechnung, Module, Wechselrichter,
Verkabelung und Montage

**bis zu
1500 MWh
pro ha
p.a.**

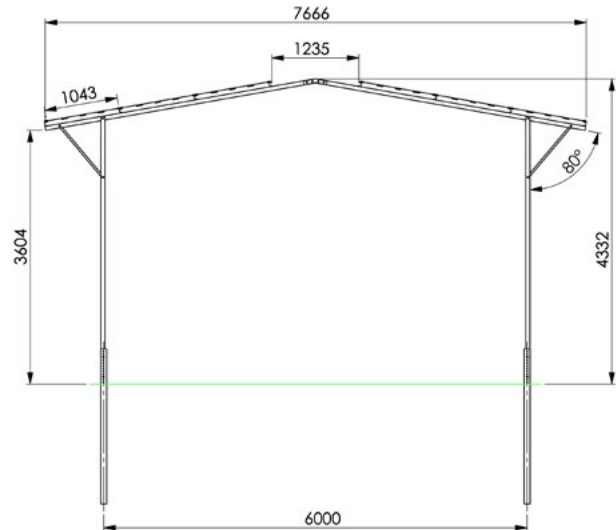
PomePV [XL] Art. Nr. G7050

Höhe Stütze: variabel von ca. 3,30 bis 4m
Höhe Mitte: Stütze + ca. 30cm
3 Module je Seite



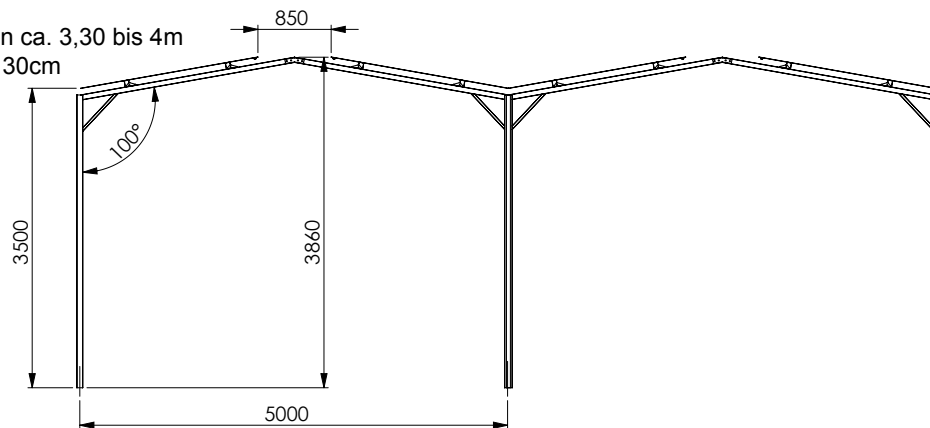
PomePV [XXL] Art. Nr. G7060

Höhe Stütze: variabel von ca. 3,30 bis 4m
Höhe Mitte: Stütze + ca. 30cm
3 Module je Seite



AnimalPV [M] Art. Nr. G8012

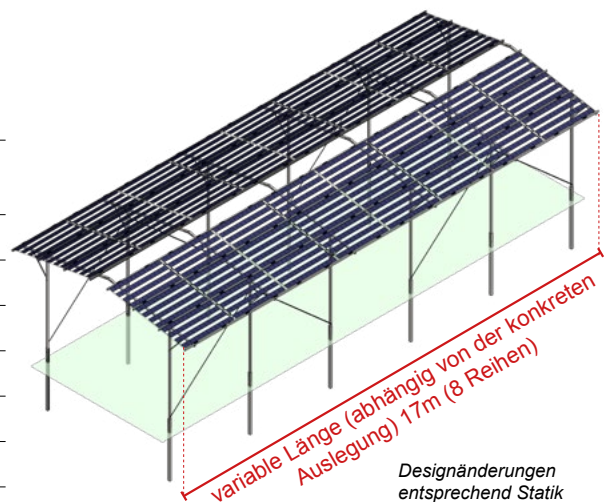
Höhe Stütze: variabel von ca. 3,30 bis 4m
Höhe Mitte: Stütze + ca. 30cm
1 Modul je Seite



System-Übersicht

Bausatz	Breite	Länge	Modultyp	Anzahl	Leistung
BerryPV [M]	3 m	8,8 m	B48/6	16	4,9 kWp
PomePV [L]	4 m	17 m	B48/6	32	9,8 kWp
PomePV [XL]	5 m	17 m	B48/6	48	14,7 kWp
PomePV [XXL]	6 m	17 m	B48/6	48	14,7 kWp
PomePV [3XL]	7 m	17 m	B48/6	64	19,6 kWp
AnimalPV [M]	5 m	8,8 m	B48/6	16	4,9 kWp

Alle Angaben sind ca.-Werte



Designänderungen
entsprechend Statik
vorbehalten

AUSLEGUNG BERRY UND POME PV (S BIS XL)

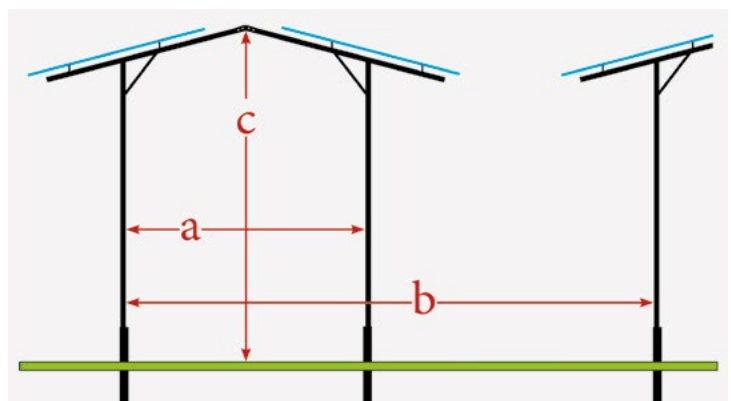
Reihenabstände entsprechend dem Nutzungskonzept

Entsprechend der Pflanzenart (Beeren, Steinobst, Gemüse) erfolgt die Auslegung in Reihen mit unterschiedlichen Breiten **(a)** der Gestelle und den Abständen **(b)** zwischen den Reihen (s. Abbildung). Beides wird im Wesentlichen durch die angebaute Obstsorte und die Anbaumethode bestimmt. In bereits bestehenden Obstanlagen müssen Kompromisse eingegangen werden, während bei Neuanpflanzungen beide Aspekte berücksichtigt werden.

Die Höhe **(c)** wird durch die Wuchshöhe der Pflanzen bestimmt. Oberhalb von ca. 4 m steigen die statischen Belastungen und damit die Kosten stark an. Der Reihenabstand **(b)** bestimmt die mögliche Installation von PV-Modulen auf den Flächen. Liegen die Reihenabstände mit 5-6 m relativ dicht beieinander, ergibt sich das in der Tabelle auf Seite 10 dargestellte Installationsvolumen pro Hektar (ha).

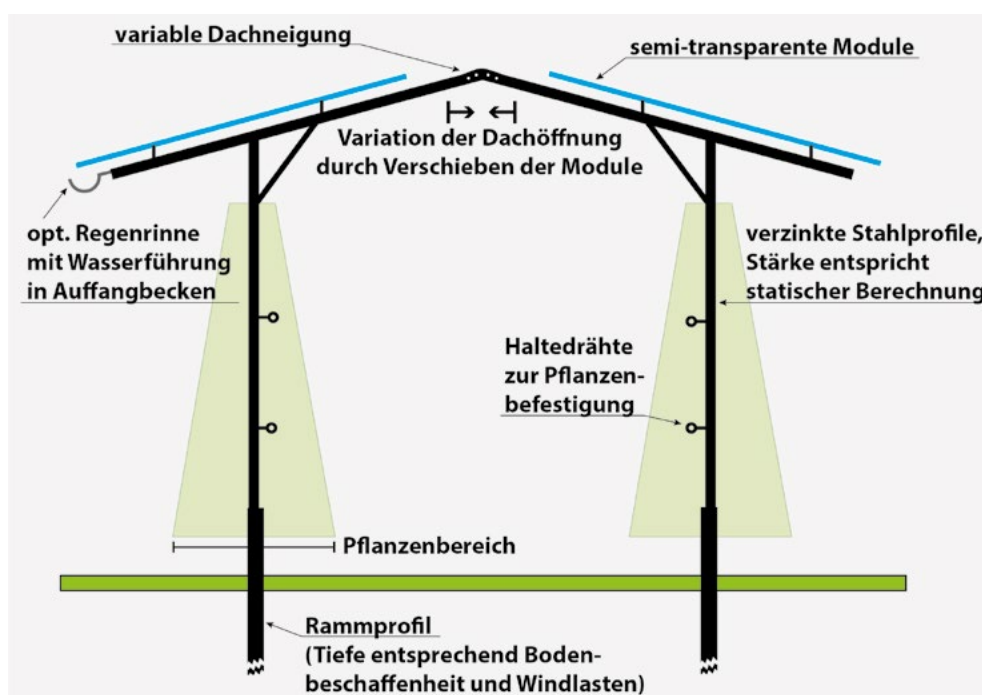
Niedrigere Höhen für Beerenkulturen oder Gartenbau

Beerenkulturen (z.B. Himbeeren, Brombeeren, Heidelbeeren, Erdbeeren im Hochanbau) werden mit engeren Reihen- und Pflanzenabständen angebaut. Auch hier erfordert der Klimawandel Schutzmaßnahmen, die durch AgriPV-Anlagen erreicht werden können. Durch den engeren Abstand der Reihen ergibt sich bei solchen Pflanzen auch die Möglichkeit, die einzelnen Reihen zu einem teilweise geschlossenen Gewächshaus zu verbinden.



Bausatz	S	M	L	XL	XXL	3XL
a*	2,8 m	3 m	4 m	5 m	6 m	7 m
c*	3,1 m	4 m	4,2 m	4,2 m	4,2 m	4,2 m
b	wird passend zu den Pflanzungen gewählt.					

*Standarddimensionen, ca.



MONTAGE EINER AGRIPV ANLAGE



Die PV-Module bieten den darunter wachsenden Pflanzen Schutz vor extremen Wetterbedingungen wie starker Sonneneinstrahlung, Hagel und Starkregen. Mit einer Lichtbilanz von ca. 85 % wird eine optimale Balance zwischen Schutz und Lichtdurchlässigkeit gewährleistet.

Vorzeigeprojekte für Nachhaltigkeit und Innovation

Unsere umgesetzten AgriPV-Projekte zeigen eindrucksvoll, wie Landwirtschaft und erneuerbare Energien erfolgreich kombiniert werden können. Die semi-transparenten Module sorgen nicht nur für Energiegewinnung, sondern auch für ein verbessertes Mikroklima.



POME PV [XL]



PomePV [XL]
Heidelbeeren

Ein System für viele Anwendungen

Das Gestell **PomePV [XL]** eignet sich aufgrund des Stützenabstands von ca. 5m für die Überdachung vieler verschiedener Pflanzenarten. Einige Beispiele sind Weinreben, Apfelbäume, verschiedene Beersorten, Salate uvm. Die Anordnung von 3 Modulen in Querausrichtung erlaubt eine großzügige Bewirtschaftung der Ackerfläche.



PomePV [XL]
Salat



PomePV [XL]
Äpfel



PomePV [XL]
Gemüse



PomePV [XL]
Kiwi

AGRIPV IM WEINBAU

AgriPV produziert viel Strom und verbessert die Anbaubedingungen für den Weinbau

AgriPV Anlagen ermöglichen doppelte Ernte: Strom und landwirtschaftliche Produktion.

Im Weinbau hat der Schutz vor extremen Wetterereignissen wie starkem Regen, Hagel oder intensiver Sonneneinstrahlung eine zusätzliche Bedeutung. Dies schafft stabile und kontrollierte Anbaubedingungen, die die Gesundheit und das Wachstum der Weinreben fördern und die Qualität der Trauben verbessern.



Hier sind einige der wichtigsten Vorteile im Einzelnen:

1. **Schutzfunktion vor Witterungseinflüssen:** Die PV-Module dienen als Schutzschild gegen Hagel, Starkregen, Spätfrost, Sonnenbrand, Hitzeschäden und Pilzinfektionen. Dies reduziert das Risiko von Ernteaufgängen und erhöht die Ernteerträge.
2. **Weniger Trockenstress:** Die halbtransparenten Module reduzieren die direkte Sonneneinstrahlung und damit die Verdunstung von Feuchtigkeit aus dem Boden. Dies führt zu weniger Trockenstress für die Weinreben.
3. **Verzögerte Traubenreife:** Die kontrollierte Lichtexposition durch die PV-Module kann die Reifung der Trauben verlangsamen, was zu einer Intensivierung der Aromaentwicklung, einer längeren Reifephase und dadurch einer besseren Qualität der produzierten Weine führt.
4. **Bedeutende CO₂-Einsparung:** Pro Kilowatt Peak (kWp) installierter Leistung können etwa 625 kg CO₂ pro Jahr eingespart werden.



PomePV im Weinbau (Platz ausreichend für Vollernter)

ANIMAL PV



bis zu
1250 MWh
pro ha
p.a.

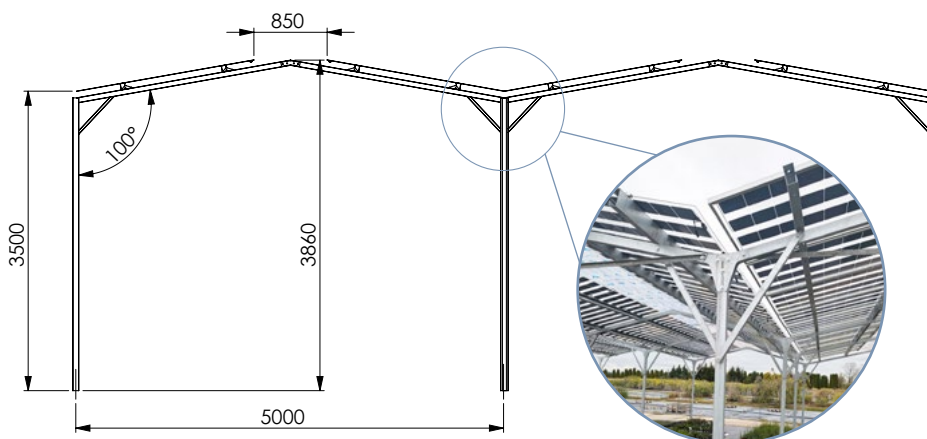
Die AnimalPV-Anlagen von GridParity AG sind mit transparenten Doppelglas-Modulen ausgestattet, die eine optimale Lichtdurchlässigkeit gewährleisten und gleichzeitig eine robuste und langlebige Struktur bieten. Diese Technologie ermöglicht es, dass Sonnenlicht diffundiert und gleichmäßig verteilt wird, was sowohl für die Energiegewinnung als auch für das Wohlbefinden der darunter lebenden Tiere von Vorteil ist. Die transparenten Doppelglas-Module schützen die Tiere vor extremen Wetterbedingungen wie starkem Regen, Schnee oder intensiver Sonneneinstrahlung, ohne dabei die natürlichen Lichtverhältnisse stark zu beeinträchtigen.

Die AnimalPV-Anlagen der GridParity AG sind ein herausragendes Beispiel für die Symbiose von erneuerbarer Energie und moderner Landwirtschaft. Sie bieten eine zukunftsweisende Lösung, die sowohl ökologisch als auch ökonomisch sinnvoll ist. Durch die innovative Nutzung transparenter Doppelglas-Module und die aufgeständerte Konstruktion ermöglichen diese Anlagen eine nachhaltige und effiziente Landwirtschaft, die den Herausforderungen unserer Zeit gerecht wird.



Die Gestaltung der AnimalPV Installationen erfolgt individuell entsprechend der jeweiligen Bedürfnisse. Die Parameter betreffen

1. **Die Öffnungen zwischen den Modulen und am First als Lüftung.** Als Option kann auch eine wasserfeste geschlossene Version angeboten werden. In diesem Fall sollte eine ausreichende Querbelüftung sichergestellt werden.
2. **Die gewünschte Transparenz der Anlage.** In der Standardausführung werden die semi-transparenten Doppelglas-Module B48/6 mit 40% Lichtdurchlässigkeit verwendet. Alternativ können die B72/6 Module verwendet werden. Diese ermöglichen eine 50% höhere Stromgenerierung; allerdings auch nur eine geringe Transparenz von ca. 4%. Je nach der Länge der Felder kommt von der Seite oft genug zusätzliches Licht.

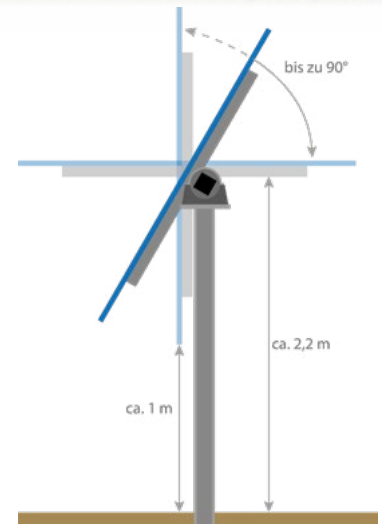




SolTrack®

Technische Details

Länge des Trackers	variabel (50-100m)
Drehwinkel	bis zu $\pm 90^\circ$
Min. Bodenfreiheit entlang des gesamten Trackers	990 mm
Höhe Modulkante entlang des gesamten Trackers (0°)	2220 mm
Abstand zwischen den Trackerreihen	4-16m (abhängig von der Nutzung)



SolTrack

Jeder SolTrack hat eine eigene Steuereinheit für individuelle Ansteuerung und Auswertung. Der Anschluss erfolgt einfach über drei Kabel. Bis zu 30 Tracker lassen sich gruppieren und zu Großkraftwerken kombinieren – ohne aufwändige Steuerleitungen.

Astronomische Steuerung: Unsere SolTrack-Steuerung, entwickelt mit SMA Solar Technology, bietet eine Winkelgenauigkeit von bis zu 0,01 Grad.

Antriebseinheit

Ein besonders langlebiger 24V-DC-Motor mit Getriebe (20 Jahre Garantie) überträgt die Bewegung auf stabile Vierkantrohre der PV-Module. Das Nord-Süd-System dreht die Module von Ost nach West. Die Einheit ist wetterfest, staub- und feuchtigkeitsgeschützt, mit korrosionsbeständigen Schrauben und Schmierstellen für Wartung.

Stoßdämpfer

Am Ende jeder Trackerreihe angebracht, reduzieren sie Windlasten. Ihre Notwendigkeit und Anzahl richten sich nach dem Statikgutachten, das zwischen stärker belasteten äußeren und geschützten inneren Reihen unterscheidet.

Lager

Für unsere Tracker verwenden wir die millionenfach bewährten IGUS Gleitlager aus Hochleistungspolymeren. Das neue *igubal*® 2.0 hat noch bessere Eigenschaften für eine Lebensdauer von 25+ Jahren:

- Für 120x120 mm Vierkantprofile
- Geteiltes Gehäuse aus solarmid G und verzinktem Blechbügel
- Geteilter Lagereinsatz aus iglidur P UV
- Aussparungen für die Kabelführung
- Niedrige Bauhöhe
- Hohe UV-Beständigkeit
- Schmier- und wartungsfrei
- 20 Jahre Garantie



Steuerung

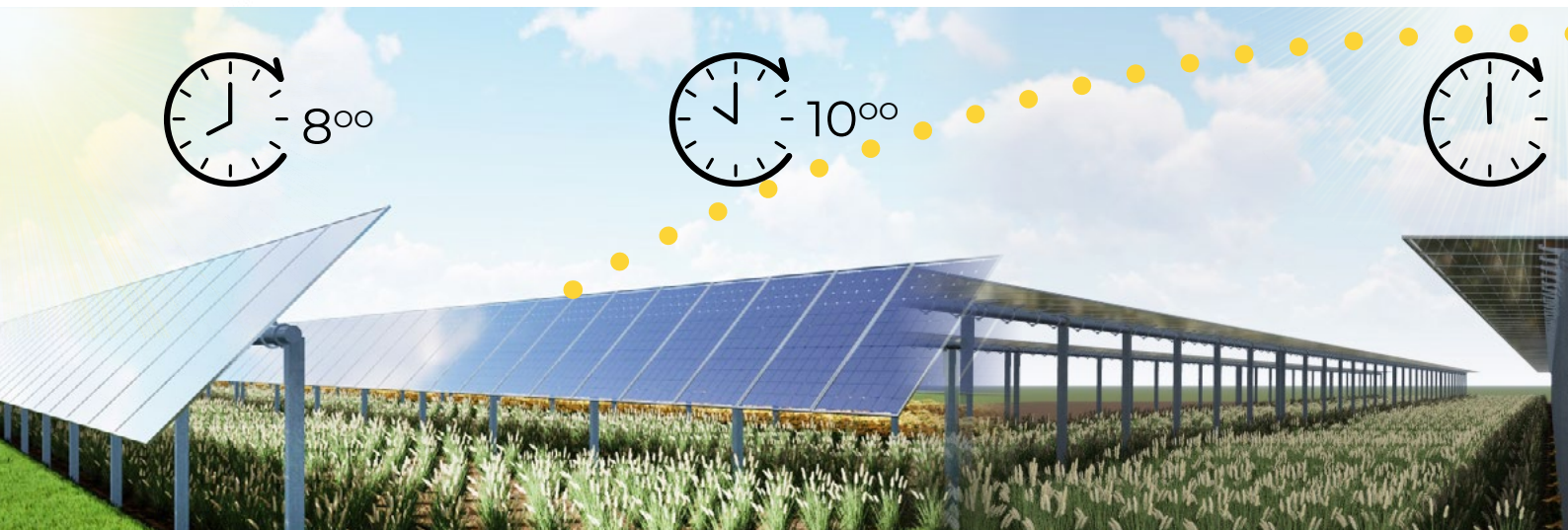


Getriebemotor



Igus Lager

SolTrack® – HOHE ERTRÄGE IM ZEITVERLAUF



Hoher gleichmäßiger Ertrag

Anders als z.B. eine Zaunanlage mit senkrecht montierten Modulen ergibt sich durch die kontinuierliche Ausrichtung zur Sonne ein relativ gleichmäßiges Ertragsprofil und eine Steigerung des Stromertrags von meist über 30 %.

Die Steuerung kann getrennt für jede Reihe erfolgen und stellt die Module z.B. für die Bodenbearbeitung oder Ernte in eine senkrechte Position. Ein Windsensor bewegt bei Sturm die Module in eine waagrechte Position. Die Wechselrichter werden im Normalfall in der Mitte jeder Reihe platziert.

Die solide Ausführung aller Komponenten ermöglicht bei regelmäßiger Wartung eine Garantie von 20 Jahren!



Tracker PV	Abstand zwischen den Reihen				
	6	8	10	12	14
Abstand zwischen den Reihen	6	8	10	12	14
Anzahl Reihen/ha*	16,7	12,5	10,0	8,3	7,1
KWp/ha	800	600	480	400	340
Module/ha	1280	960	770	640	540
MWh je ha p.a.	1,120	0,840	0,670	0,560	0,476
Kosten in € / kWh**	0,025	0,030	0,033	0,035	0,039

* Länge der Reihe 100m

** für eine Laufzeit von 20 Jahren

Ideal auch für die Tierhaltung

Durch die höhere Lage und die variablen Abstände sind unsere TrackerPV-Anlagen auch für die Tierhaltung geeignet: Kühe oder Pferde können passieren und finden vor allem in den heißen Mittagsstunden durch die fast waagrechte Position der Module ausreichend Schatten. Das Mikroklima unter den Anlagen ist durch die Reduzierung der Verdunstung und den Schutz vor intensiver Sonneneinstrahlung gut für das Pflanzenwachstum.



Leistungsstarke Bifaziale Module

Unsere AgriTracker sind für den Einsatz von Bifacial-Modulen optimiert. Der Aufbau ist unkompliziert. Je nach der statischen Berechnung werden diese in Felder von 4-5 Modulen eingeteilt. Jedes Feld wird von einem Stützpfiler gehalten. Die Reihenlänge für große Anlagen (Typ 1) beträgt bis zu 120 m. Bei hofnahen Anlagen (Typ 2) ist die Länge auf 62 m reduziert, sodass eine bessere Anpassung auch an kleine Grundstücke erfolgen kann. Der mittig angebrachte Motor dreht die besonders stabile Achse auf die die langen Module mit einem extra langen Trägerarm solide montiert sind.

Bei hoher Windlast kann daher kein Umknicken der bis zu 1m frei hängenden Module erfolgen. Dies wurde bei anderen gebauten Anlagen beobachtet.

Gegenüber Trackern für Freiflächenanlagen erfolgt eine höhere Aufständigung (bis 3,5m) und eine erweiterte Reihenbreite entsprechend der Anforderungen an die landwirtschaftliche Bearbeitung, die weitgehend ohne Einschränkungen möglich ist. Lediglich ein biodivers angepflanzter Steifen unter den Modulen wird nicht mit geerntet und verbessert den Artenreichtum der Landwirtschaft.

Modul für hofnahe Anlagen:

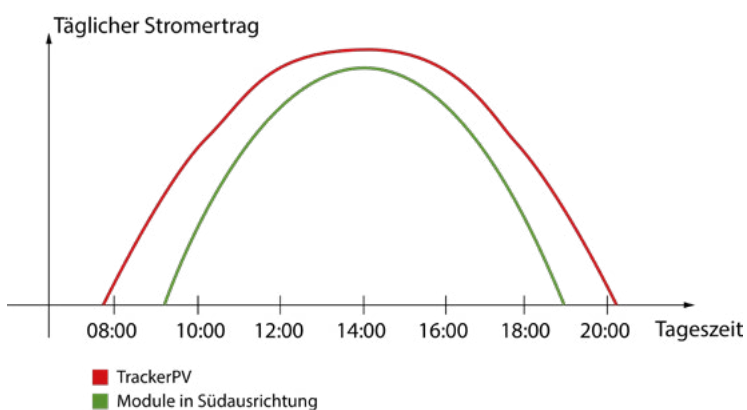
B156 (625Wp)

2465 x 1134 x 35 mm

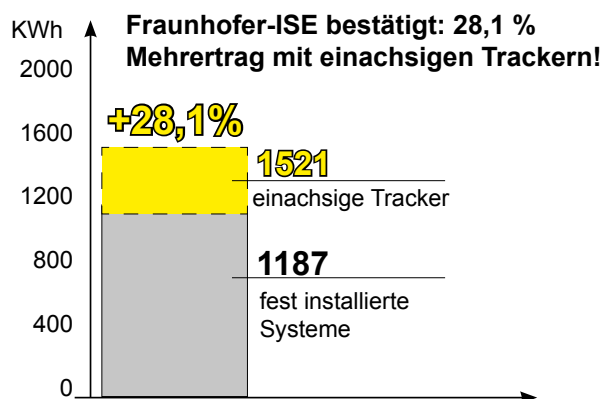


Unser TrackerPV System vereint viele Vorteile

- Tracker und Steuerung auf dem neuesten Stand der Technik ermöglichen eine **fast uneingeschränkte landwirtschaftliche Nutzung mit bis zu 35% mehr Stromertrag** gegenüber Zaunsystemen
- Optimierte Konstruktion für **Bifacial Module** durch variable Reihenbreite
- Geländespezifisches 3D-Backtracking
- **Unabhängige Reihensteuerung**
- **Verzinkte Stahlkonstruktion**
- **Schnelle und sichere Montage**



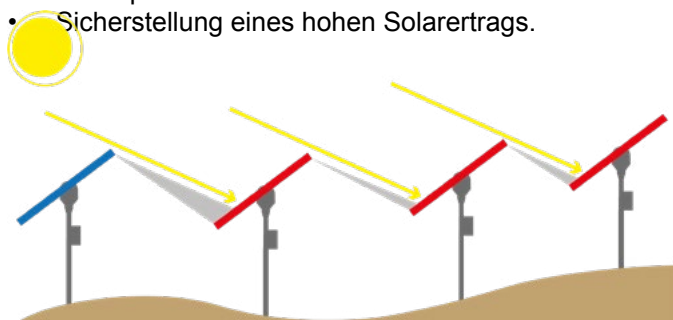
Der Stromertrag von TrackerPV liegt meist ca. 30% höher als bei fest montierten Modulen. Er verläuft gleichmäßig relativ konstant während des Tagesverlaufs.



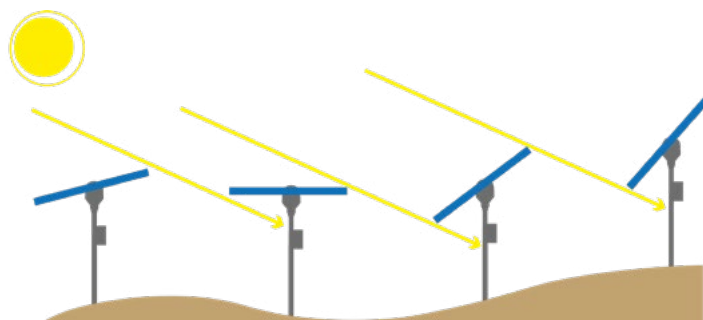
BACKTRACKING

Backtracking ist eine intelligente Funktion, die den durch andere Trackerreihen verursachten Schatteneffekt eliminiert:

- Individueller Zielwinkel für jede Trackerreihe.
- Hohe Genauigkeit durch Verwendung von 3 GPS-Koordinaten pro Tracker.
- Sicherstellung eines hohen Solarertrags.



Tracker-Anlage *ohne* Backtracking Funktion



Tracker-Anlage *mit* Backtracking Funktion

Unser Backtracking-Steuerungssystem ist von hoher Qualität und wurde in Deutschland entwickelt und konstruiert:

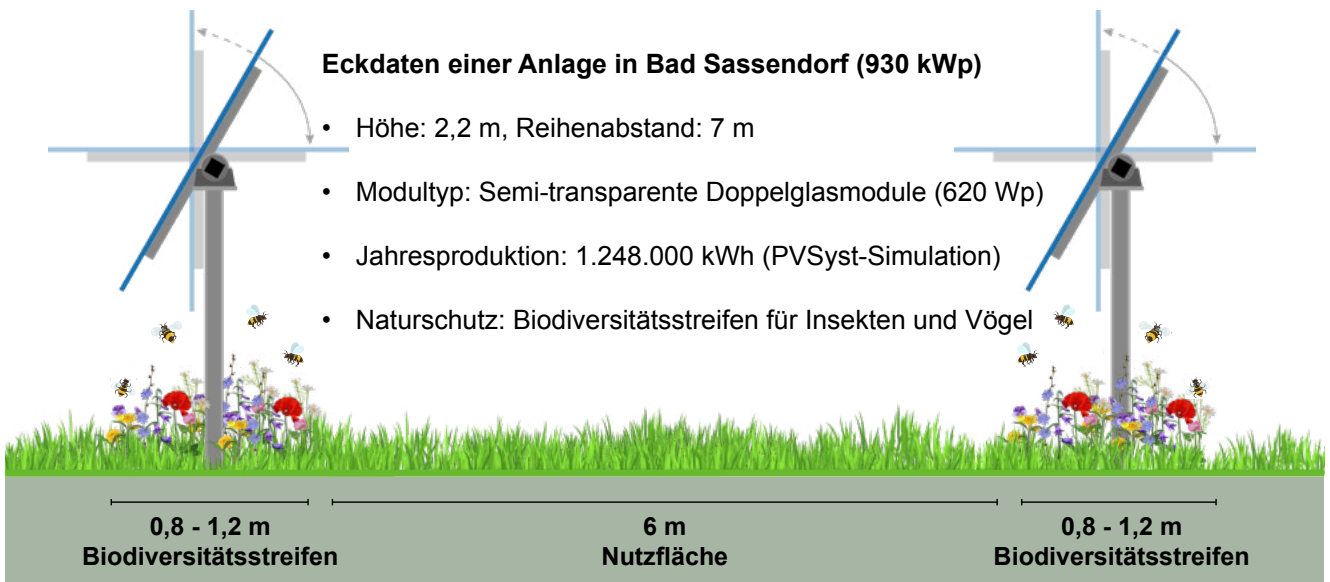
- Eigenes, innovatives Steuerungssystem.
- Zuverlässiges drahtloses Kommunikationssystem mit maximaler Betriebszeit.
- Zentrales Steuerungssystem mit integrierter Wind- und Niederschlagsüberwachung und Hagelschutz.





Eckdaten einer Anlage in Bad Sassendorf (930 kWp)

- Höhe: 2,2 m, Reihenabstand: 7 m
- Modultyp: Semi-transparente Doppelglasmodule (620 Wp)
- Jahresproduktion: 1.248.000 kWh (PVSystem-Simulation)
- Naturschutz: Biodiversitätsstreifen für Insekten und Vögel



1. Deutsches Ingenieurs Know How & bewährte Technologie

In Deutschland entwickeltes System: Hochwertige Technik, die auf deutsche Handwerkstradition setzt – entwickelt für maximale Langlebigkeit und Effizienz.

Über 20 Jahre Erfahrung in der PV-Tracker-Technologie: Die Mitarbeiter der GridParity AG gehören zu den Pionieren in diesem Bereich (s. Foto mit Tracker aus dem Jahr 2006, Design: Y. Gershun).



2. Optimale Nutzung für die Landwirtschaft

90°-Stellung für ungehinderte Ernte: Die Module können senkrecht positioniert werden, so dass Traktoren und Erntemaschinen problemlos zwischen den Reihen fahren können.

Verschiedene Trackerlängen verfügbar: Anpassbar an die Bedürfnisse jedes Betriebs – von kleineren Flächen bis hin zu großflächigen Agri-PV-Anlagen.



3. Robuste & langlebige Bauweise

Stabile Modul-Trägerprofile mit 1,6 m Länge: Diese sorgen für eine extreme Widerstandsfähigkeit gegen Windlasten und verhindern das Abknicken der Module.

Wartungsarmer Getriebemotor mit 20 Jahren Garantie: Ein langlebiger Motor bedeutet weniger Wartungsaufwand und langfristige Kosteneinsparungen.

Igus-Lager: Hochwertige Lager für eine langlebige, reibungsarme Bewegung der Tracker.



4. Zuverlässige und bewährte Steuerung

Bewährte Trackersteuerung: Eine seit über 20 Jahren 10.000-fach eingesetzte Technologie, die zuverlässig die Module dem Sonnenstand nachführt – für maximale Energieausbeute.

5. Langfristige Sicherheit & Wirtschaftlichkeit

Höhere Erträge durch Sonnennachführung: Der Tracker maximiert die Solarstromproduktion und steigert so die Wirtschaftlichkeit der Anlage.

Solide Investition mit bewährter Technologie: Dank stabiler Bauweise, wartungsarmer Technik und langer Lebensdauer ein sicheres Investment für Landwirte.



Der SolTrack von GridParity ist speziell für die Landwirtschaft optimiert und bietet höchste Zuverlässigkeit, Langlebigkeit und Effizienz.





Innovatives Montagesystem

Verwendet werden AGORA Premium-Doppelglas-PV-Module mit bifazialer Doppelnutzung. Die Stahlprofile werden in den Boden gerammt, um die Stabilität zu gewährleisten. Das System umfasst nur drei Teile und ist daher schnell und zugleich stabil zu montieren. Lieferbar als ein- und zweireihiges System.

Unser AgriPV-Zaunsystem ermöglicht praktisch doppelte Erträge:

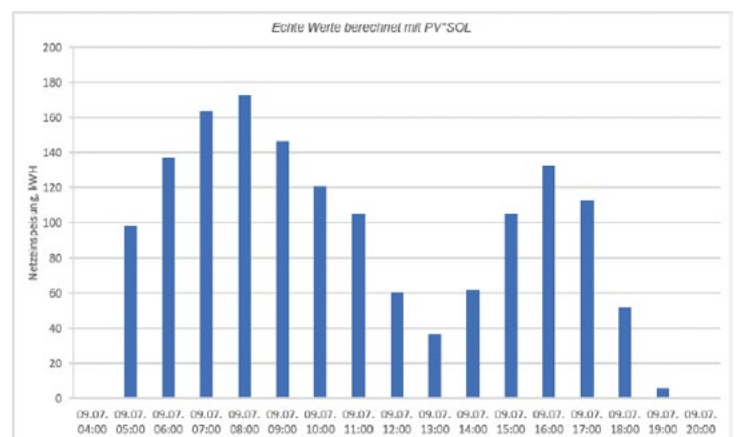
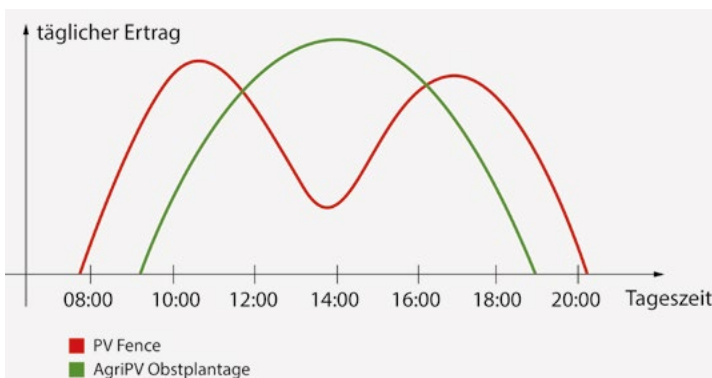
Sowohl den Ertrag aus der landwirtschaftlichen Nutzung, als auch den erheblichen Stromertrag. Die verwendeten bifazialen Module haben auf der Vorderseite eine Leistung von bis zu 450 Wp. Da wir spezielle Zellen verwenden, ist die Leistung auf der Rückseite nur geringfügig niedriger. Dies ist wichtig für eine vertikale Installation, da die Sonne im Laufe des Tages nacheinander auf beide Seiten scheint. Auch die Ertragskurve unterscheidet sich von einer „normalen“ Montage und weist zwei deutliche Spitzen auf.

Unsere Anlagen ermöglichen kurze pay-back Zeiten der Investition!



Die mögliche Installation je Hektar (ha) hängt von den Abständen der Reihen ab. Dabei sollte ein Biodiversitätsstreifen von ca. 60 bis 80 cm berücksichtigt werden, der nicht regulär geerntet wird. Dieser wird mit Wiesenblumen oder auch anderen Pflanzen eingesät; so entsteht ein interessantes kleines Biotop, das vielen Insekten und kleinen Feldtieren Lebensraum bietet.

Ertragssimulation



UNSERE MODULFERTIGUNG AGORA



(Beteiligungsunternehmen der GridParity AG)



Hochmoderne Modulfabrik in der Slowakei

In der AGORA-Fabrik in der Slowakei werden seit Mai 2023 hochwertige Doppelglasmodule „Made in Europe“ nach neuesten Standards produziert.

MADE IN EUROPA: Produktion in Vranov

Der Bedarf an zusätzlicher Solarenergie in Europa ist immens. Das rechtfertigt einmal mehr den Ruf nach einer lokalen Produktion. Auch aus politischen und wirtschaftlichen Überlegungen, denn eine Produktion in China würde eine Energieabhängigkeit bedeuten. Diesem Gedanken hat die GridParity AG Rechnung getragen.



Variabel, vollautomatisch, halbtransparent - eine treibende Kraft für den Solarmarkt der Zukunft

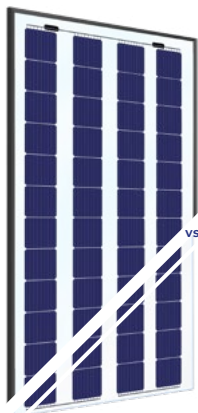
GROSSE AUSWAHL AN DOPPELGLAS MODULEN

ZERTIFIZIERTE DOPPELGLAS-MODULE NACH EN12600 FÜR ÜBERKOPFMONTAGE



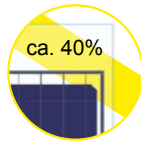
Für jede Pflanze der passende Transparenzgrad

5%	35%	40%			50%	TrackerPV
B72/6 (450Wp) 2105 x 1043 mm	B40 (250Wp) 1684 x 1002 mm	B45 (275Wp) 2000 x 1002 mm	B48/6 (305Wp) 2105x1043x5 mm 2111x1049x35 mm	B40/10 (315Wp) 2105x1043x5 mm 2111x1049x35 mm	B80-HC (250Wp) 2111 x 1049 x 35 mm	B156 (625Wp) 2465 x 1134 x 35 mm



B48/6 (305Wp)

Art.Nr: M4430 (mit Rahmen)
Art.Nr: M2430 (rahmenlos)

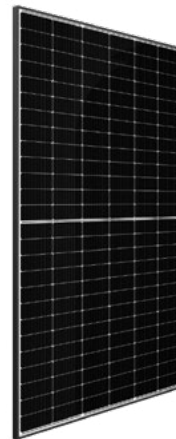


Mechanische Spezifikationen

Solarzellen	Bifacial, 9BB
Zellenanzahl	48 (4 x 12)
Maße mit Rahmen	2111 x 1049 x 35 mm
Maße ohne Rahmen	2105 x 1043 x 5 mm
Gewicht	29 kg / 26 kg

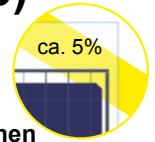
Elektrische Spezifikationen

Maximale Leistung (Pmax)	305 Wp
Optimale Betriebsspannung (Vmp)	29.7 V
Optimaler Betriebsstrom (Imp)	10.11 A
Leerlaufspannung (Voc)	34.2 V
Kurzschlussstrom (Isc)	11.26 A
Maximale Systemspannung	1500 V DC (IEC)
Maximale Serienabsicherung	20 A
Leistungstoleranz	0/+5 W



B156 (625 Wp)

Art.Nr: 4662



Mechanische Spezifikationen

Solarzellen	Halfcut Bif. TOPCon M10
Zellenanzahl	156
Maße	2465 x 1134 x 35 mm
Gewicht	36.4 kg

Elektrische Spezifikationen

Maximale Leistung (Pmax)	625 Wp
Optimale Betriebsspannung (Vmp)	46.10 V
Optimaler Betriebsstrom (Imp)	13.56 A
Leerlaufspannung (Voc)	55.72 V
Kurzschlussstrom (Isc)	14.27 A
Maximale Systemspannung	1500 V DC (IEC)
Maximale Serienabsicherung	25 A
Leistungstoleranz	0/+5 W

ZERTIFIZIERTE DOPPELGLAS-MODULE NACH EN12600 FÜR ÜBERKOPFMONTAGE



KEINE ANLAGE OHNE DIN SPEC

Die **DIN SPEC 91434** regelt die Anforderungen von AgriPV an die landwirtschaftliche Nutzung in Bezug auf das Pflanzenwachstum. Sie wurde im Jahr 2021 verabschiedet und die Einhaltung wird seit Anfang 2022 von den meisten Banken und Genehmigungsbehörden inzwischen verlangt.



Die Einteilung der AgriPV Systeme erfolgt in zwei Kategorien:

1. Aufständungen mit lichter Höhe und Bewirtschaftung unter der Anlage (Kategorie I)

Die lichte Höhe muss hier mindestens 2,1 m betragen. Die landwirtschaftlicher Fläche kann ganz oder teilweise mit Modulen überdacht werden.

2. Bodennahe Aufständung mit Bewirtschaftung zwischen den Anlagenreihen (Kategorie II)

Hier wird unterschieden zwischen Anlagen die senkrecht oder in einem bestimmten Winkel oder mit einem Trackersystem nachgeführt werden.

Landwirtschaftliche Nutzung der Fläche

Die bisherige landwirtschaftliche Nutzbarkeit der Fläche muss unter Berücksichtigung des Flächenverlusts erhalten bleiben. Die geplante Landnutzungsform und Pflanzenproduktion muss in einem Konzept zur landwirtschaftlichen Nutzbarkeit dargelegt werden, das die nächsten 3 Jahre oder einen Fruchtfolgezyklus umfasst. Die Möglichkeiten zur Bewirtschaftung der Fläche müssen an die Kulturen angepasst sein und entsprechend im landwirtschaftlichen Nutzungskonzept aufgeführt werden. Über die Schlagkartei, oder im Rahmen anderer Kontrollen kann die kontinuierliche landwirtschaftliche Nutzbarkeit der Fläche überprüft werden.

Die folgenden Kriterien werden explizit untersucht:

- Aufständung ⇒ die bisherige Landnutzungsform und Pflanzenproduktion muss erhalten bleiben
- Flächenverlust ⇒ der Verlust an Anbaufläche darf max. 10% bei Kat. I und 15% bei Kat. II betragen
- Bearbeitbarkeit ⇒ die gesamte Fläche muss bearbeitbar sein
- Lichtverfügbarkeit und –homogenität ⇒ adäquate Lichthomogenität und –Verfügbarkeit müssen bestehen
- Wasserverfügbarkeit ⇒ ausreichende Wassermengen und homogene Verteilung sollen gewährleistet sein
- Bodenerosion ⇒ die Bodenerosion muss durch Maßnahmen wie z.B. Abtropfkanten an den Modulen verhindert werden
- Rückstandlose Auf- und Rückbaubarkeit ⇒ die Anlagen müssen rückstandslos am Ende der landwirtschaftlichen Nutzung entfernt werden können
- Kalkulation der Wirtschaftlichkeit ⇒ es muss ein tragfähiges Nutzungskonzept aus Sicht des Landwirts vorgelegt werden
- Landnutzungseffizienz ⇒ trotz Verringerung der Fläche und der Verschattung muss der Referenzertrag 66% betragen.

Die neue **DIN SPEC 91492** legt die Anforderungen an die Tiernutzung von AgriPV fest. Diese Verordnung, die im Juni 2024 in Kraft tritt, zielt darauf ab, die nachhaltige Integration von Photovoltaikanlagen in landwirtschaftliche Betriebe zu fördern und gleichzeitig das Wohl der Tiere zu gewährleisten.



Konkret definiert die DIN SPEC 91492 Mindeststandards für den Bau und Betrieb von AgriPV-Anlagen, die in Gebieten mit Viehhaltung installiert werden. Dazu gehören Regelungen zur sicheren Gestaltung der Anlagen, um Verletzungsrisiken für Tiere zu minimieren, sowie Anforderungen an den Zugang zu Schatten- und Schutzbereichen. Weiterhin müssen die Anlagen so gestaltet sein, dass sie den natürlichen Bewegungs- und Verhaltensmustern der Tiere nicht entgegenstehen.

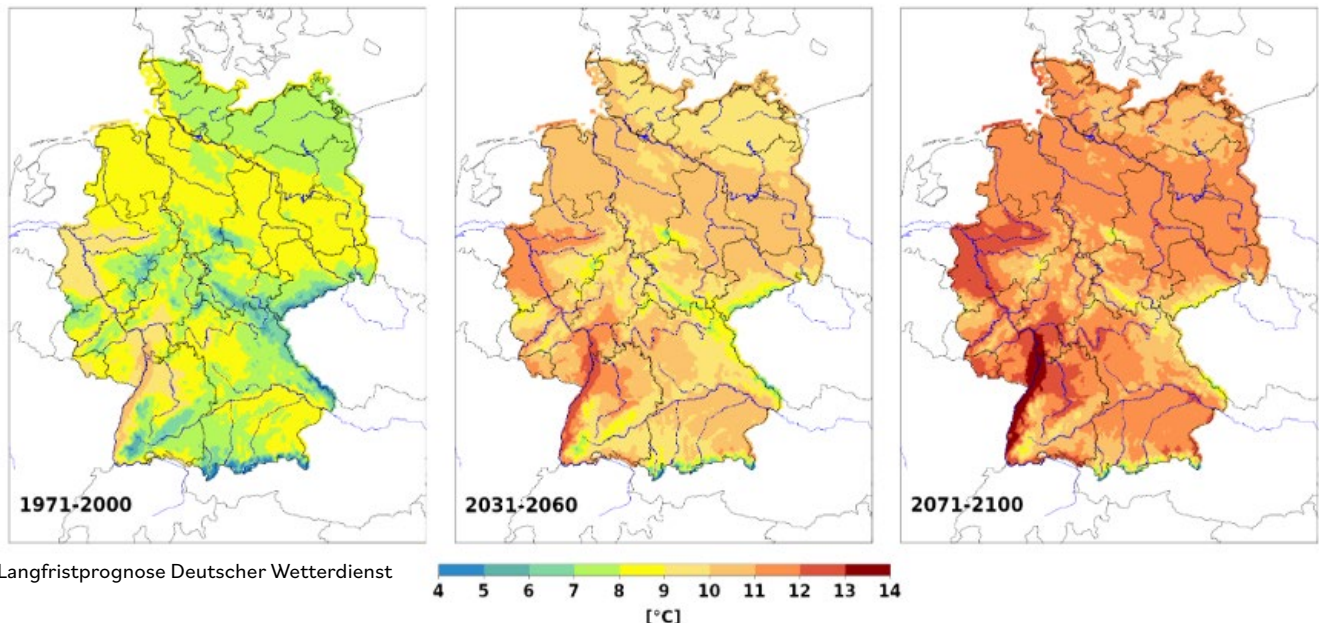
Wir haben unsere AgriPV-Anlagen speziell an diesen neuen Standard ausgerichtet. Wir stellen sicher, dass unsere Systeme den hohen Anforderungen der DIN SPEC 91492:2024-06 entsprechen. Dadurch wird die doppelte Nutzung von landwirtschaftlichen Flächen für Energieproduktion und Tierhaltung harmonisch und nachhaltig gestaltet, indem sowohl die Effizienz der Energieerzeugung als auch das Wohl der Tiere in den Vordergrund gestellt werden.

Die GridParity wird mit dem Landwirt/Investor ein Konzept erstellen, das die obigen Punkte berücksichtigt.

EUROPAS LANDWIRTSCHAFT BRAUCHT AGRIPV

Klimawandel in Deutschland – stärker als erwartet

Die Prognose des Deutschen Wetterdienstes (DWD)* zeigt einen Temperaturanstieg in Deutschland von **3,1 °C bis 4,7 °C für die Periode ab 2071** (aktuelle Auswertung der Klimaprojektionen für das Klimaszenario RCP8.5).



Europa erwärmt sich besonders schnell - eine 1,5°C Steigerung ist schon längst nicht mehr realistisch!

Der Temperaturanstieg in Europa fällt deutlich höher aus als im Rest der Welt. Dies hängt damit zusammen, dass die europäische Region vor allem aus Landmassen besteht. Über dem Land geht die Erwärmung weltweit schneller voran als über den Meeren. Außerdem gibt es viele Rückkopplungen zwischen der Arktis, die sich noch schneller erwärmt, und der europäischen Region. Laut dem Klimabericht der Weltwetterorganisation (WMO) der UN und des Copernicus Climate Change Service der EU sind in Europa die Temperaturen in den vergangenen 30 Jahren mehr als doppelt so schnell gestiegen wie im globalen Durchschnitt. **Damit weist Europa den höchsten Wert aller Kontinente auf, teilte die WMO mit. Manche Gebiete Italiens und Spaniens erwartet im Jahr 2050 ein Klima wie heute in der Sahelzone.** Dann würden außergewöhnliche Hitze, Waldbrände und Überschwemmungen die Bevölkerungen, die Wirtschaft und die Ökosysteme weiter schädigen, sagen die Autoren des Berichts voraus.

Bisher merken wir wenig von der Klimaerwärmung, weil die weltweite Atmosphäre nach wie vor eine Menge Aerosole aus Industrieabgasen enthält. Sie dämpfen die Erwärmung erheblich, möglicherweise um die Hälfte. Unabsichtlich verzögert die Menschheit also die globale Erwärmung, doch mit jeder größeren Wirtschaftskrise oder gut gemeinten politischen Entscheidung, den Brennstoffverbrauch zu senken, kann dieser Aerosoldunst verschwinden - und die globale Erwärmung sich drastisch beschleunigen.

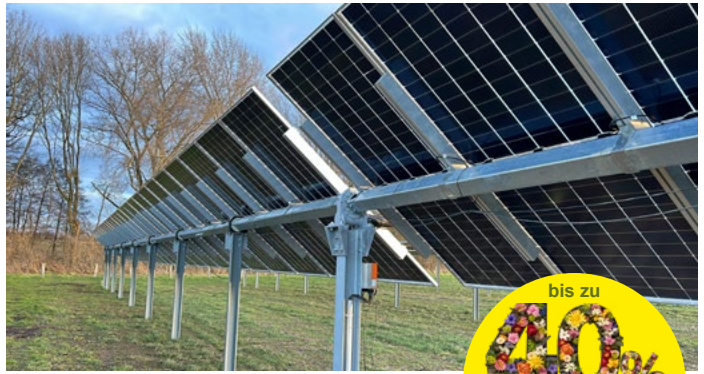
Temperaturveränderungen im Mittelmeerraum

Der Mittelmeerraum wird als der wichtigste Hotspot künftiger Klimaänderungen in Europa neben Nordosteuropa gesehen, mit einer erheblichen Gefahr von Dürren und Hitzewellen. Die meisten Modellprognosen zeigen bis zum Ende des Jahrhunderts eine deutlich über dem globalen Durchschnitt liegende Erhöhung der Sommertemperaturen des Mittelmeerraumes um 4 °C, einige sogar um bis zu 6 °C. Zugrunde liegt den Modellrechnungen das IPCC-Szenario A1B. Ein Grund sind die stark abnehmenden Niederschläge im Sommer um 25% und mehr und die damit verbundene Bodenaustrocknung, die die Erwärmung verstärken.

Mehr als die Durchschnittstemperaturen werden wahrscheinlich die hohen Tagestemperaturen steigen. Bei diesen Temperaturen wird nach dem Szenario A2 bis 2100 eine Erhöhung um bis zu 7 °C, bei den 5 % höchsten Tagesmaxima sogar um 8,5 °C erwartet. Auch hier spielt die Austrocknung des Bodens eine deutlich verstärkende Rolle. Da die Küstengebiete im Vergleich zu dem höher gelegenen Binnenland im Sommer jetzt schon relativ hohe Temperaturen aufweisen, drohen hier besonders viele Tage, an denen die Temperaturen eine sehr gefährliche Schwelle überschreiten, die je nach Feuchtigkeit bei etwa 40 °C gesehen werden kann.

Quelle: Christensen, O.B., et.al. Scalability of regional climate change in Europe for high-end scenarios, *Climate Research* 64, 25–38





DAS 1 MW ANGEBOT



bis zu
40%
sparen beim
Bausatz!

ALS BAUSATZ MIT BIS ZU 40% ERSPARNIS,
ALTERNATIV SCHLÜSSELFERTIG (DC) INSTALLIERT.

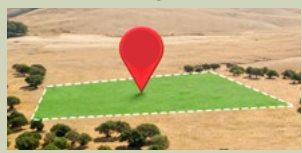
Agri-PV-Anlagen unter 1 MW Agri-PV-Anlagen bieten Landwirten viele Vorteile:

-  Agri-PV-Anlagen mit weniger als 1 MW Nennleistung sind **von der Pflicht zur Ausschreibung befreit** (laut Erneuerbare-Energien-Gesetz 2023: EEG § 22 Abs. 3).
-  Sie gelten in Deutschland als **privilegiert**, da sie gemäß §35 BauGB (Baugesetzbuch) **im Außenbereich leichter genehmigungsfähig sind**. Die Privilegierung dient dazu:
 - **Förderung der erneuerbaren Energien:** Kleinere Anlagen tragen zum Klimaschutz bei
 - **Kombination mit Landwirtschaft:** Agri-PV ermöglicht landwirtschaftliche Nutzung und Energieproduktion gleichzeitig.
 - **Entlastung der Behörden:** Weniger aufwendige Prüfverfahren für kleine Anlagen.
-  Agri-PV-Anlagen sind dem **land- und forstwirtschaftlichen Vermögen** zugeordnet, solange die Anforderungen der DIN SPEC91434-2021-05 eingehalten werden.
-  Sie gelten als **Teil eines landwirtschaftlichen Betriebs**, wodurch sie im Betriebsvermögen und bei Schenkung/Erbsfolge durch die niedrigen landwirtschaftlichen Einheitswerte privilegiert sind und von **Steuervergünstigungen** profitieren.

Beispiel für Agri-PV-Steuervorteile*:

Grundstücksdaten:

Fläche: 10 Hektar
Nutzung: AgriPV (50% Landw., 50% PV)
Einheitswert (landw.): 2€/m²
Einheitswert (gewerb.): 20€/m²



Steuervorteile Grundsteuer:

Landwirtschaftliche Einstufung:
 $2€/m^2 \times 100.000m^2 = 200.000€$ Einheitswert.
Gewerb. Einstufung (Freiflächen-PV):
 $20€/m^2 \times 100.000m^2 = 2.000.000€$ Einheitswert.

Ersparnis: Wesentlich geringere Grundsteuer durch landwirtschaftliche Klassifizierung.

Steuervorteile Erbschaftssteuer:

Ohne Agri-PV (gewerb.):
 $2.000.000€ \times 30%$ Steuer (nach Freibetrag)
= 600.000€ Steuerlast.

Mit Agri-PV (landwirt.):
Verschonungsabschlag von 85 %
 $200.000€ \times 15% \times 30% = 9.000€$ Steuerlast.

Ersparnis: 591.000 €!

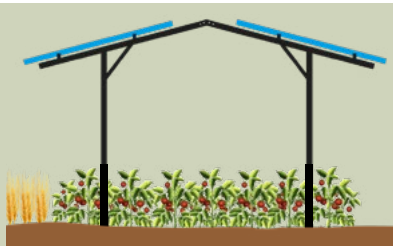
**einfaches fiktives Rechenbeispiel*

2 Varianten:

PomePV

Bausatz ab:
399.000 €

komplett installiert (DC) ab:
629.000 €

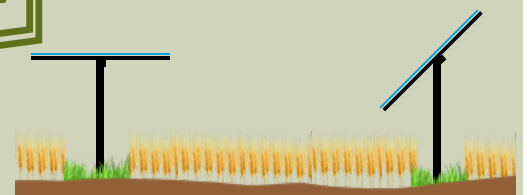


Mehr auf Seite 4-5

TrackerPV

Bausatz ab:
369.000 €

komplett installiert (DC) ab:
599.000 €



Mehr auf Seite 6-7

SICHTBARKEIT FÜR NACHHALTIGKEIT



Auf Messen, Kongressen und direkt vor Ort bei den Landwirtinnen und Landwirten sind die Vertreter von GridParity stets präsent, um eine direkte Kommunikation mit den Kunden zu pflegen.

Mit fundiertem Fachwissen und einem tiefen Verständnis für die Technologie arbeiten sie eng mit den Landwirt zusammen, um die optimale Konfiguration von AgriPV-Anlagen zu ermitteln. Dabei berücksichtigen sie Faktoren wie Flächen-nutzung, Ertragspotenzial, finanzielle Aspekte und ökologische Nachhaltigkeit.



Der Lehr- und Demonstrationsbetrieb für Obstbau in Deutenkofen testet seit Ende 2023 eine AgriPV-Anlage für den Obstbau, auf der doppelverglaste Module mit 40 und 50 % Transparenz der GridParity AG installiert sind. Dies stößt bei Besuchern aus dem In- und Ausland auf große Begeisterung.